

BeoCenter 2

Bedieningshandleiding –

Aansluiteenheid



WAARSCHUWING: Om het risico op brand of elektrische schokken te beperken, mag dit apparaat niet worden blootgesteld aan regen of vocht. Stel dit apparaat niet bloot aan druppelend of opspattend water en plaats geen objecten die gevuld zijn met water, zoals een vaas, op het apparaat.

Om dit apparaat volledig los te koppelen van het lichtnet, trekt u de netstekker uit het stopcontact. Het losgekoppelde apparaat moet gemakkelijk te hanteren blijven.



Het symbool van de bliksemschicht met pijlpunt in een gelijkzijdige driehoek is bedoeld om de gebruiker te waarschuwen voor een niet-geïsoleerd 'gevaarlijk voltage' in het apparaat dat sterk genoeg is om een risico op elektrische schokken te vormen voor mensen.



Het uitroepteken in een gelijkzijdige driehoek is bedoeld om de gebruiker te waarschuwen voor de aanwezigheid van belangrijke bedienings- en onderhoudsinstructies in de handleiding van het product.

Uitsluitend voor de Amerikaanse markt!

OPMERKING: Dit apparaat is getest en in overeenstemming bevonden met de beperkingen van een digitaal apparaat van Klasse B, conform Deel 15 van de FCC-voorschriften. Deze beperkingen zijn bedoeld om een redelijke mate van bescherming te bieden tegen schadelijke storingen in een particuliere installatie.

Dit apparaat produceert en gebruikt hoogfrequente energie en straalt deze mogelijk uit. Het apparaat kan, als het niet volgens de instructies wordt geïnstalleerd en gebruikt, schadelijke interferentie veroorzaken bij radiocommunicatie. Er is echter geen garantie dat er bij bepaalde installaties geen storing zal optreden. Als dit apparaat schadelijke interferentie veroorzaakt bij radio- of televisieontvangst, wat kan worden vastgesteld door de apparatuur in en uit te schakelen, wordt aanbevolen om te proberen de storing te verhelpen door een of meer van de volgende maatregelen te nemen:

- De ontvangstantenne verplaatsen of anders richten.
- De afstand tussen het apparaat en de ontvanger vergroten.
- De apparatuur aansluiten op een stopcontact in een andere stroomkring dan die waarop de ontvanger is aangesloten.
- De dealer of een ervaren radio- of tv-technicus raadplegen.

Uitsluitend voor de Canadese markt:

LET OP: Om elektrische schokken te voorkomen, mag de gepolariseerde stekker van dit apparaat niet worden gebruikt met een verlengsnoer, contactdoos of ander stopcontact tenzij de pinnen volledig in het contact passen.

Dit digitale apparaat van klasse B voldoet aan alle vereisten van de Canadese regelgeving op storing veroorzakende apparatuur.

Uw muzieksysteem opstellen, 4

Hier leest u hoe u een plaats kiest voor de BeoCenter 2 en de aansluiteenheid.

De kabels aansluiten, 6

Hier leest u hoe u alle kabels aansluit op de aansluiteenheid.

De muurbeugel bevestigen, 8

Hier leest u hoe u de apart verkrijgbare muurbeugel voor de aansluiteenheid bevestigt.

Audio-/videosysteem, 10

Hier leest u hoe u de producten moet instellen voor de juiste optie en hoe u verschillende audio-/videosystemen bedient.

Onderhoud van uw muzieksysteem, 12

Hier leest u hoe u het systeem en uw schijven schoonmaakt.

Index, 13

Uw muzieksysteem opstellen

Zorg ervoor dat u het muzieksysteem installeert, opstelt en aansluit volgens de instructies in deze handleiding.

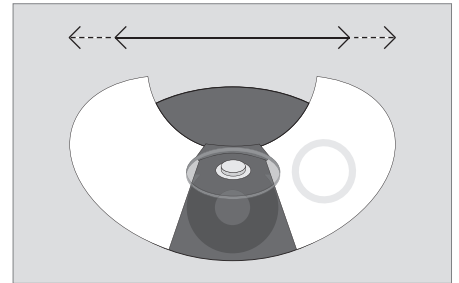
Aanbevolen wordt om bij het installeren van uw muzieksysteem de volgende procedure te volgen:

- 1 Sluit de kabel tussen de mastereenheid en de aansluiteenheid aan
- 2 Sluit alle kabels aan op hun ingangen aan de achterzijde van de aansluiteenheid – maar sluit de eenheid nog niet aan op de netstroom
- 3 Leid de kabels door de opening aan weerszijden van de aansluiteenheid
- 4 Plaats de afdekplaat over de aansluitingen op de aansluiteenheid
- 5 Steek de netstekkers van de apparaten in het stopcontact

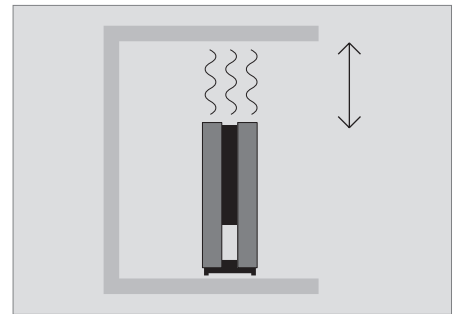
Raadpleeg de volgende pagina's als u de aansluiteenheid op een muurbeugel wilt bevestigen.

De mastereenheid en de aansluiteenheid opstellen ...

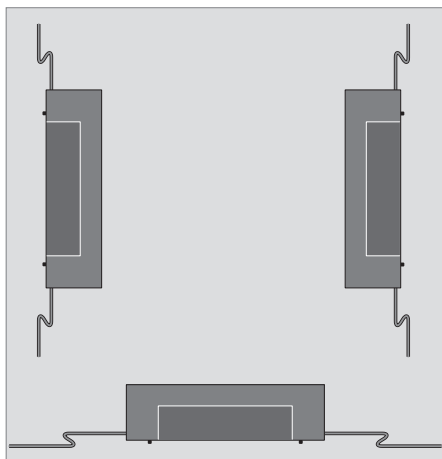
- Plaats uw muzieksysteem op een stevige ondergrond, bij voorkeur op een tafel, dressoir of stand waar u het permanent wilt neerzetten. Gebruik uitsluitend door Bang & Olufsen goedgekeurde stands en muurbeugels!
- Zet geen voorwerpen boven op de BeoCenter 2.
- Het muzieksysteem is bestemd voor gebruik binnenshuis in een droge woonomgeving en bij temperaturen tussen 10 en 40°C.
- Plaats het systeem niet in de volle zon en uit de buurt van radiatoren en andere warmtebronnen.
- Sluit de onderdelen van het systeem pas aan op de netstroom nadat u alle kabels hebt aangesloten (zie pagina 6).
- Het muzieksysteem kan alleen volledig worden uitgeschakeld door het systeem van de netstroom te halen. Sluit daarom het muzieksysteem aan op een gemakkelijk toegankelijke wandcontactdoos.
- Als u de aansluiteenheid laag bij de vloer plaatst, kunt u het best eerst alle benodigde kabels aansluiten voor u de aansluiteenheid op de muurbeugel bevestigt. Controleer ook of er genoeg ruimte is om de aansluiteenheid weer van de muurbeugel te verwijderen.
- Controleer voor u de muurbeugel bevestigt eerst of alle kabels de goede lengte hebben.
- De aansluiteenheid kan horizontaal en verticaal worden geplaatst, bijvoorbeeld op de vloer. Er moet echter wel voldoende ventilatie zijn. Indien nodig kan de aansluiteenheid aan de muur worden bevestigd met de bijgeleverde muurbeugel (zie pagina 8).



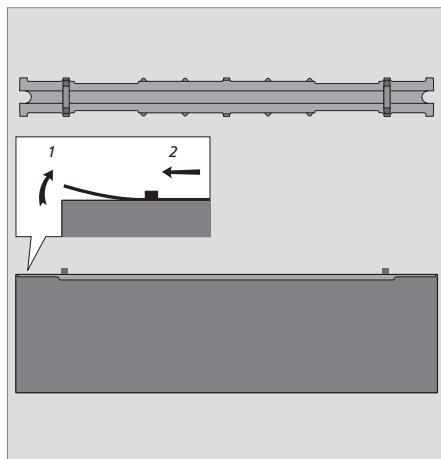
Vergeet niet om aan alle kanten voldoende ruimte over te laten om de deuren te openen.



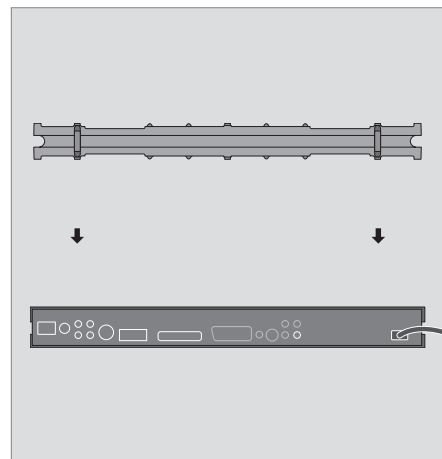
Laat voor een goede ventilatie ten minste 5 centimeter ruimte aan de zijkanten en 10 centimeter aan de bovenkant van de aansluiteenheid vrij. De aansluiteenheid mag nooit worden bedekt met bijvoorbeeld isolatiemateriaal.



U kunt de aansluiteenheid zowel horizontaal als verticaal bevestigen. Door het vergrendelingsmechanisme van de muurbeugel moeten de aansluitingen naar beneden wijzen als u de aansluiteenheid horizontaal monteert.



Afdekplaatje voor aansluitingen: *Om bij de aansluitingen te kunnen komen, moet u het afdekplaatje verwijderen. Til een kant van het plaatje omhoog, schuif het opzij en til het op. De kabels moeten door de openingen aan weerszijden van de aansluiteenheid worden geleid.*



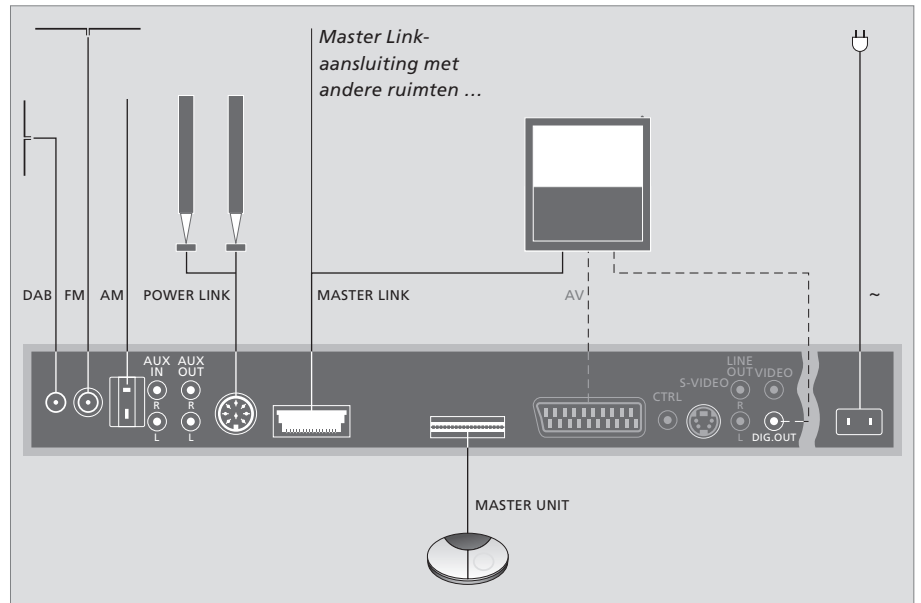
Netsnoer: *Het plaatje moet om veiligheidsredenen altijd geplaatst zijn. Als het netsnoer door de opening is geleid aan het uiteinde van de aansluiteenheid en het plaatje is geplaatst, kan het netsnoer niet per ongeluk los worden getrokken.*

De kabels aansluiten

U vindt de locatie van de aansluitpunten op het diagram en de afbeeldingen op de aansluiteenheid. De in het grijs weergegeven aansluitingen zijn alleen aanwezig als uw BeoCenter 2 is uitgerust met een dvd-speler.

Sluit het systeem pas aan op de netstroom nadat u alle andere kabels hebt aangesloten.

Om bij de aansluitingen te kunnen komen, moet u het afdekplaatje verwijderen. Raadpleeg pagina 5 en de afbeeldingen op het afdekplaatje.

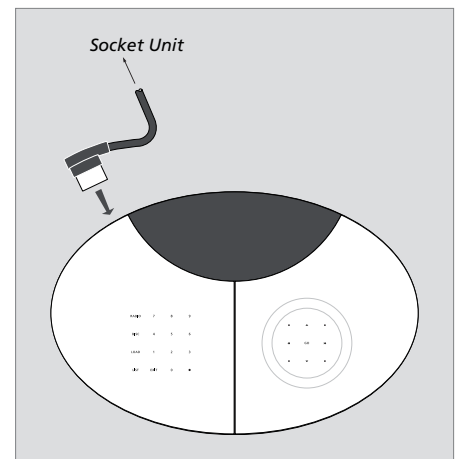


Mastereenheidsaansluiting

Sluit de mastereenheid aan op de aansluiteenheid met de bijgeleverde kabel. Langere kabels zijn verkrijgbaar bij uw Bang & Olufsen-dealer.

Master Link-aansluitingen

Gebruik een Master Link-kabel om de Master Link-ingangen op de aansluiteenheid en de televisie met elkaar te verbinden. Deze aansluiting wordt ook gebruikt om geluid via BeoLink door het hele huis te sturen.



Antenneaansluitingen – AM/FM/DAB

Wij bevelen aan eerst uw DAB-antenne aan te sluiten voordat u de andere antennes aansluit. *DAB-radiozenders zijn alleen beschikbaar als uw muzieksysteem is uitgerust met de ingebouwde DAB-module.*

Sluit uw DAB-antenne aan op de aansluiting DAB, uw FM-antenne op de aansluiting FM en uw AM-antenne op de aansluiting AM.

Bij gebruik van een AM-raamantenne of FM-dipoolantenne ...

Stem af op de gewenste radiozender en draai de antenne vervolgens horizontaal totdat u het best mogelijke signaal ontvangt.

Bij gebruik van een DAB-antenne ...

Gebruik het menu DAB-ANTENNE AFSTEMMEN, beschreven op pagina 10 van de Bedieningshandleiding van de BeoCenter 2, om uit te zoeken waar u uw antenne moet plaatsen. Het menu laat u zien hoe sterk het DAB-sigitaal is.

Zorg dat u de antenne verticaal ophangt of monteert.

Monteer uw BeoCenter 2 of de aansluiteenheid nog niet permanent (bijvoorbeeld in een muurbeugel) voordat u weet waar het signaal het krachtigst is en u uw systeem hieraan hebt aangepast!

Luidsprekeraansluitingen – Power Link

Sluit de actieve luidsprekers aan op de Power Link-aansluiting en lus het signaal door van luidspreker naar luidspreker. Raadpleeg de handleidingen van de BeoLab-luidsprekers.

Als een hoofdtelefoon is aangesloten, worden de luidsprekers van uw muzieksysteem automatisch uitgeschakeld. Langdurige blootstelling aan hard geluid kan uw gehoor beschadigen.

Audio-/videoaansluitingen – AV

Deze aansluiting is alleen beschikbaar als uw BeoCenter 2 is uitgerust met een dvd-speler.

Gebruik een 21-polige AV-kabel om de AV-ingangen op de aansluiteenheid en de televisie met elkaar te verbinden. Raadpleeg voor aansluiting zonder een 21-polige AV-kabel de volgende kolom.

DIG.OUT

Als u het muzieksysteem aansluit op een Bang & Olufsen-televisie met een interne surround-soundmodule, moet u de ingang DIG.OUT verbinden met de digitale ingang op de televisie of de luidsprekers. Als de benodigde kabel niet is meegeleverd, is deze verkrijgbaar bij uw Bang & Olufsen-dealer.

Aansluiting voor het netsnoer

Steek het netsnoer in de aansluiting ~op de aansluiteenheid, maar steek het netsnoer pas in het stopcontact als alle andere kabels zijn aangesloten.

Audio-/videoaansluiting zonder een 21-polige AV-kabel ...

Als uw televisie geen 21-polige AV-aansluiting heeft, kunt u de televisie toch aansluiten op het muzieksysteem. *Dit is alleen van toepassing als uw BeoCenter 2 is uitgerust met een dvd-speler!*

- > Verbind de ingang CTRL op de aansluiteenheid met de ingang CTRL op de televisie.
- > Verbind de ingang S-VIDEO op de aansluiteenheid met de ingang S-VIDEO op de televisie.
- > Verbind de ingang VIDEO op de aansluiteenheid met de ingang VIDEO op de televisie.
- > Verbind de ingang DIG.OUT op de aansluiteenheid met de digitale ingang op de televisie.
- > Verbind de ingangen LINE OUT R en L (voor audio-output via rechter- en linkerkanaal) op de aansluiteenheid met de ingangen R en L op de televisie.

Randapparatuur aansluiten ...

AUX IN R – L

Op deze ingangen sluit u randapparatuur aan, zoals een platenspeler.

AUX OUT R – L

Op deze ingangen sluit u randapparatuur aan, zoals een minidiscspeler.

De muurbeugel bevestigen

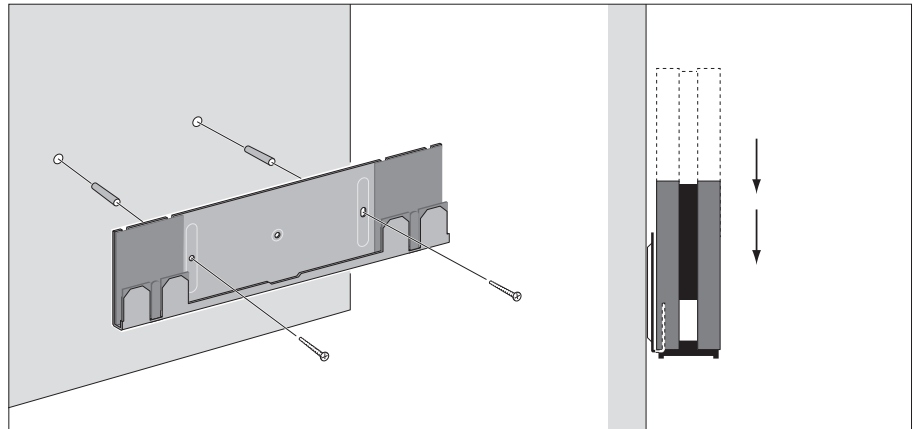
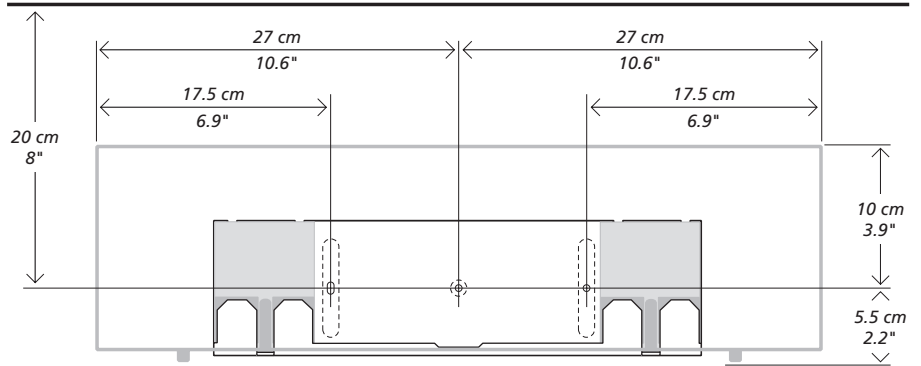
De aansluiteenheid kan horizontaal of verticaal op de bijgevoegde muurbeugel worden bevestigd.

Het is raadzaam de volgende procedure te volgen bij het bevestigen van de muurbeugel:

- Gebruik de muurbeugel om de plaats van de boorgaten op de muur af te tekenen.
Het diagram hiernaast geeft aan hoe de aansluiteenheid op de muurbeugel wordt geplaatst
- Bevestig de muurbeugel aan de muur
- Bevestig de aansluiteenheid op de muurbeugel. Als u de eenheid laag bij de vloer plaatst, is het raadzaam alle kabels aan te sluiten voor u de aansluiteenheid op de beugel bevestigt

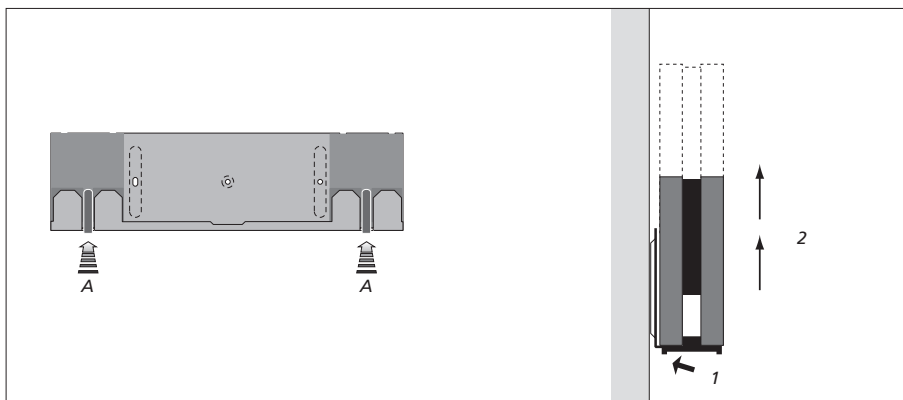
Let op de bijzondere opmerking over lichte scheidingswanden op de volgende pagina.

Als u vragen hebt over schroeven of ander bevestigingsmateriaal, neemt u contact op met de Bang & Olufsen-dealer.



De muurbeugel bevestigen: Gebruik twee schroeven of pluggen met een minimaal belastingsvermogen van 6 kg per stuk.

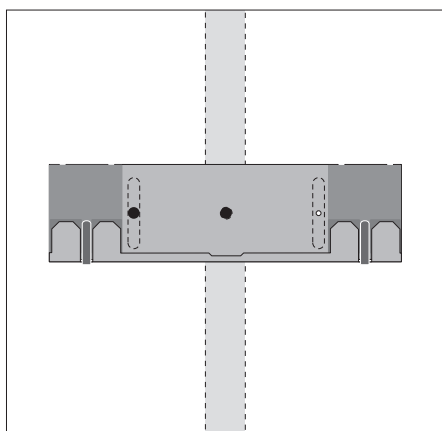
De aansluiteenheid op de muurbeugel bevestigen: Schuif de aansluiteenheid van bovenaf op de muurbeugel. Schuif de aansluiteenheid zo ver mogelijk naar beneden, totdat de twee vergrendelingsmechanismen vastzitten.



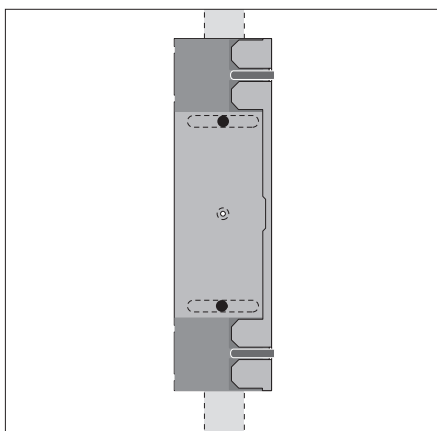
De aansluiteenheid van de muurbeugel verwijderen:

De muurbeugel heeft twee vergrendelingsmechanismen (A) waarin de aansluiteenheid stevig vastzit. Deze moeten eerst worden losgemaakt voor u de eenheid kunt verwijderen.

Druk de twee klemmetjes in de richting van de muur en til de eenheid uit de beugel.



Horizontale plaatsing: Een schroef moet een keilbout zijn (4 mm – verzonken/#8 – 5/32”), die door de gipsplaat wordt geschroefd tot minimaal 15 mm (5/8”) in een verticale balk. Bovendien moet voor de stevigheid minstens een andere schroef voor gipsplaten in een van de andere gaten worden geschroefd.



Verticale plaatsing: Gebruik twee keilbouten (4 mm – verzonken/#8 – 5/32”), die door de gipsplaat worden geschroefd tot minimaal 15 mm (5/8”) in een verticale balk.

Bijzondere opmerking over lichte scheidingswanden

Als u de aansluiteenheid van de BeoCenter 2 op een wand van gipsplaten wilt monteren, moet u de muurbeugel aan een verticale balk bevestigen.

Audio-/videosysteem

Als u de systemen verbindt met een Master Link-kabel, kunt u uw muzieksysteem zelfstandig gebruiken of als audio-/videosysteem.

Als u uw muziek- en videosysteem met elkaar verbindt, moet u ervoor zorgen dat ze zijn ingesteld om met elkaar te werken. Dit betekent dat u met de Beo4 de juiste Option moet instellen, zoals beschreven op deze pagina.

Als uw muzieksysteem via de Master Link-kabel is aangesloten op uw videosysteem kunt u naar keuze de luidsprekers van het muzieksysteem, indien aanwezig, of de luidsprekers van het videosysteem gebruiken. U geeft aan welke luidsprekers moeten worden gebruikt via het menu 'DVD-GELUID', beschreven op pagina 21 in de Bedieningshandleiding van de BeoCenter 2. *Opmerking: Deze functie is alleen beschikbaar als uw BeoCenter 2 is uitgerust met een dvd-speler.*

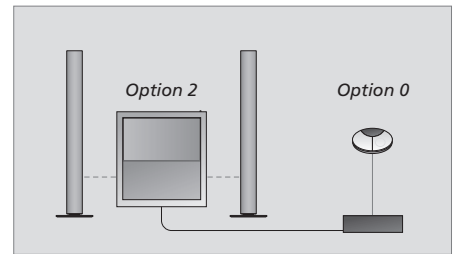
Option programmeren voor het audiosysteem met de Beo4-afstandsbediening ...

- > Druk op LIST terwijl u de toets • op de Beo4 ingedrukt houdt.
- > Laat beide toetsen los.
- > Houd LIST ingedrukt totdat op de Beo4-display OPTION? wordt afgebeeld en druk op GO.
- > Druk herhaaldelijk op LIST totdat op de Beo4-display A.OPT wordt afgebeeld en toets vervolgens het gewenste cijfer in (0, 1, 2, 5 of 6).

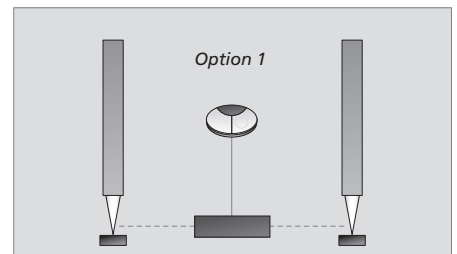
Kies V.OPT om Option voor uw videosysteem te programmeren.

Het muzieksysteem heeft vijf verschillende Option-instellingen:

- Option 0:** Voor als uw muzieksysteem is verbonden met uw videosysteem en er geen luidsprekers rechtstreeks zijn aangesloten op het muzieksysteem. *Als u de Option-instelling van een andere instelling in 0 wilt wijzigen, moet u deze eerst in 1 en vervolgens in 0 wijzigen.*
- Option 1:** Voor als uw muzieksysteem is ingesteld voor zelfstandig gebruik of verbonden met een videosysteem en er luidsprekers zijn aangesloten op het muzieksysteem.
- Option 2:** Voor als uw muzieksysteem is opgesteld in een ruimte en verbonden met een videosysteem in een andere ruimte.
- Option 5:** Voor als uw muzieksysteem is opgesteld in een secundaire ruimte waar ook een Bang & Olufsen-televisie staat.
- Option 6:** Voor als uw muzieksysteem is opgesteld in een secundaire ruimte waar geen Bang & Olufsen-televisie staat.



Een audio-/videosysteem. Als het muzieksysteem is verbonden met een videosysteem en de luidsprekers daar ook op zijn aangesloten, neemt het videosysteem enkele van de functies over die worden beschreven in de bedieningshandleiding van de BeoCenter 2, bijvoorbeeld het instellen van een timer.



Een zelfstandige opstelling.

Audio-/videosysteem in één ruimte

Als de BeoCenter 2 is opgesteld met de eigen luidsprekers en is aangesloten op een televisie (Option 1-1), kunt u naar de radio luisteren terwijl u een dvd bekijkt. Alle bediening die wordt uitgevoerd op het apparaat zelf is gericht op de radio. De bediening van de dvd-speler met de Beo4 loopt via de televisie.

Opmerking: Deze functie is alleen beschikbaar als uw BeoCenter 2 is uitgerust met een dvd-speler!

Het geluid van uw videosysteem beluisteren via de luidsprekers van het muzieksysteem zonder het televisiescherm aan te zetten ...

- > Druk herhaaldelijk op LIST totdat AV op de Beo4-display verschijnt.
- > Druk vervolgens op een videobrontoets, bijvoorbeeld TV.

Als u op een brontoets drukt voor- of nadat AV op de Beo4-display is verschenen, wordt het televisiebeeldscherm ingeschakeld.

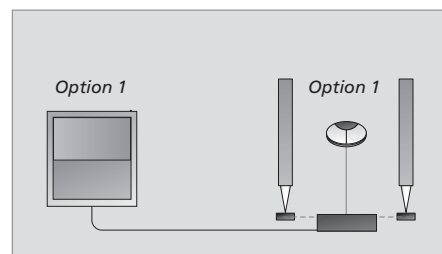
Geluid van uw muzieksysteem beluisteren via de televisieluidsprekers ...

- > Druk herhaaldelijk op LIST totdat AV op de Beo4-display verschijnt.
- > Druk vervolgens op een brontoets, bijvoorbeeld RADIO.

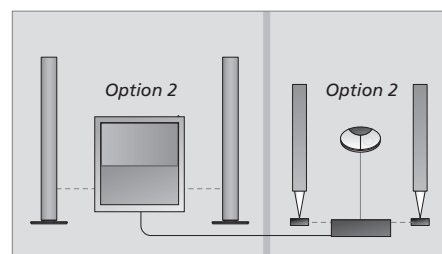
Audio-/videosysteem in twee ruimten

Als de luidsprekers zijn aangesloten op het muzieksysteem, hoeven de audio- en videosystemen niet in dezelfde ruimte te zijn opgesteld (Option 2-2).

Als uw BeoCenter 2 echter is uitgerust met een dvd-speler en u geeft opdracht een dvd af te spelen in de ruimte waar de BeoCenter 2 staat, wordt de televisie niet ingeschakeld.



Een audio-/videosysteem opgesteld in één ruimte.



Een audio-/videosysteem opgesteld in twee ruimten.

Onderhoud van uw muzieksysteem

De gebruiker is zelf verantwoordelijk voor het normale onderhoud, zoals het reinigen van het muzieksysteem. Volg de instructies voor een zo goed mogelijk resultaat.

Wees voorzichtig met schijven. Als u de schijf altijd aan de rand beetpakt en buiten de speler bewaart in het oorspronkelijke doosje is reiniging overbodig.

Uw muzieksysteem reinigen

Veeg met een zachte, droge doek het stof van de buitenkant van het systeem. Verwijder indien nodig vetvlekken of hardnekkig vuil met een zachte doek die u eerst in water met een beetje afwasmiddel dompelt en vervolgens goed uitwringt.

Maak het optische gedeelte van het systeem niet zelf schoon en maak het muzieksysteem niet open. Laat dergelijke werkzaamheden over aan vakkundige servicemonteurs.

Gebruik nooit alcohol of andere oplosmiddelen om onderdelen van het systeem te reinigen!

Opmerking: Mochten er vingerafdrukken, stof of vuil op de schijf komen, veeg deze dan schoon met een niet-pluizende, zachte, droge doek. Gebruik nooit oplosmiddelen of agressieve reinigingsmiddelen om schijven schoon te maken. Vermijd extreme warmte en vochtigheid en schrijf niet op de schijven.



Behandeling van schijven: *Veeg bij het reinigen van schijven in een rechte lijn van het midden naar de rand.*

Aansluitingen

- Aansluitetheid, 6
- Antenneaansluiting, 6
- Hoofdtelefoon aansluiten,
Bedieningshandleiding BeoCenter 2 p. 5
- Luidsprekers aansluiten, 6
- Uw muzieksysteem aansluiten op een
videosysteem, 6

Aansluitpaneel

- Overzicht van de aansluitingen, 6

Audio-/videosysteem

- Een audio-/videosysteem gebruiken, 11
- Opties programmeren, 10
- Uw muzieksysteem aansluiten op een
videosysteem, 6

Bedieningspaneel

- Overzicht van het bedieningspaneel,
Bedieningshandleiding BeoCenter 2 p. 4

Beo4-afstandsbediening

- De Beo4-afstandsbediening gebruiken,
Bedieningshandleiding BeoCenter 2 p. 22

Cd-speler

- Alleen favoriete tracks afspelen,
Bedieningshandleiding BeoCenter 2 p. 12
- Cd-namen wissen, *Bedieningshandleiding
BeoCenter 2 p. 12*
- Cd's een naam geven, *Bedieningshandleiding
BeoCenter 2 p. 12*
- Een cd afspelen, *Bedieningshandleiding
BeoCenter 2 p. 4*
- Een cd maximaal 12 uur lang herhalen,
Bedieningshandleiding BeoCenter 2 p. 12
- Een schijf laden, *Bedieningshandleiding
BeoCenter 2 p. 5*
- Tracks in willekeurige volgorde afspelen,
Bedieningshandleiding BeoCenter 2 p. 12

Contact

- Contact opnemen met Bang & Olufsen,
Bedieningshandleiding BeoCenter 2 p. 25

DAB-radiozenders

- DAB-antenneaansluiting, 6
- DAB-audiosignaalcompressie aanpassen –
DAB DRC, *Bedieningshandleiding BeoCenter 2
p. 10*
- DAB-radiozenders afstemmen,
Bedieningshandleiding BeoCenter 2 p. 10–11
- Uw DAB-antenne aanpassen,
Bedieningshandleiding BeoCenter 2 p. 11

Displays

- De afgebeelde informatie begrijpen en wijzig
en, *Bedieningshandleiding BeoCenter 2
p. 5 en 15*

Dvd

- Dvd-bediening, *Bedieningshandleiding
BeoCenter 2 p. 18*
- Dvd – gesproken tekst, *Bedieningshandleiding
BeoCenter 2 p. 20*
- Dvd – kinderslot, *Bedieningshandleiding
BeoCenter 2 p. 21*
- Dvd – ondertiteltaal, *Bedieningshandleiding
BeoCenter 2 p. 20*
- Dvd schermmenu's, *Bedieningshandleiding
BeoCenter 2 p. 20*
- Een dvd afspelen, *Bedieningshandleiding
BeoCenter 2 p. 18*
- Menu DVD-OPTIES, *Bedieningshandleiding
BeoCenter 2 p. 21*

Eerste keer instellen

- De installatieprocedure voor het eerste
gebruik, *Bedieningshandleiding BeoCenter 2
p. 8*

Geluid

- Geluid wijzigen van stereo naar mono, *Bedie-
ningshandleiding BeoCenter 2 p. 10*
- Volume aanpassen of uitschakelen,
Bedieningshandleiding BeoCenter 2 p. 4
- Volume, lage tonen, hoge tonen of
geluidsterkte wijzigen, *Bedieningshandleidi-
ng BeoCenter 2 p. 14*

Herhalen

- Een cd herhalen, *Bedieningshandleiding
BeoCenter 2 p. 12*

Hoofdtelefoon

Hoofdtelefoon aansluiten,
Bedieningshandleiding BeoCenter 2 p. 5

Indicatorlampje

Het indicatorlampje, *Bedieningshandleiding BeoCenter 2 p. 5*

Instellingen

De klok instellen, *Bedieningshandleiding BeoCenter 2 p. 15*

Het geluid aanpassen, *Bedieningshandleiding BeoCenter 2 p. 14*

Voorkeuren instellen voor het afspelen van dvd's, *Bedieningshandleiding BeoCenter 2 p. 19-20*

Kabels

De kabels aansluiten, 6
Het kabelafdekplaatje plaatsen, 5

Klok

Interne klok instellen, *Bedieningshandleiding BeoCenter 2 p. 15*

Luidsprekers

Luidsprekers aansluiten, 6

Master Link

Audio-/video-opstelling, 10
Een audio-/videosysteem gebruiken, 11
Opties programmeren, 10

Menu's

De menu's gebruiken, *Bedieningshandleiding BeoCenter 2 p. 7*
Menusymbolen herkennen,
Bedieningshandleiding BeoCenter 2 p. 6

Muurbeugel

De optionele muurbeugel bevestigen, 8

Namen geven

Cd-namen wissen, *Bedieningshandleiding BeoCenter 2 p. 12*
Een cd een naam geven, *Bedieningshandleiding BeoCenter 2 p. 12*
Een radiozender een naam geven,
Bedieningshandleiding BeoCenter 2 p. 10

N.Music

N.MUSIC afspelen, *Bedieningshandleiding BeoCenter 2 p. 9*

N.Radio

N.RADIO afspelen, *Bedieningshandleiding BeoCenter 2 p. 9*

Onderhoud

Onderhoud van uw muzieksysteem, 12

Option-instellingen

De juiste Option instellen voor uw muzieksysteem, 10

Pincode

Als u uw pincode bent vergeten,
Bedieningshandleiding BeoCenter 2 p. 16
Mastercode invoeren, *Bedieningshandleiding BeoCenter 2 p. 16*
Pincode gebruiken, *Bedieningshandleiding BeoCenter 2 p. 16*
Pincodesysteem activeren,
Bedieningshandleiding BeoCenter 2 p. 16
Pincode wijzigen of wissen,
Bedieningshandleiding BeoCenter 2 p. 16

Plaatsing

Uw muzieksysteem opstellen, 4

Radio

De radio aanzetten, *Bedieningshandleiding BeoCenter 2 p. 4*
Radiozenders afstemmen,
Bedieningshandleiding BeoCenter 2 p. 10
Radiozenders een naam geven,
Bedieningshandleiding BeoCenter 2 p. 10
Radiozenders verplaatsen,
Bedieningshandleiding BeoCenter 2 p. 10
Radiozenders wissen, *Bedieningshandleiding BeoCenter 2 p. 10*

Reinigen

Behandeling van cd's, 12
Onderhoud van uw muzieksysteem, 12

Taal

De taal van de display wijzigen,
Bedieningshandleiding BeoCenter 2 p. 15
Dvd-talen wijzigen, *Bedieningshandleiding BeoCenter 2 p. 19*

Timer

De functie timer afspelen inschakelen,
Bedieningshandleiding BeoCenter 2 p. 13
Het muzieksysteem automatisch starten of stoppen, *Bedieningshandleiding BeoCenter 2 p. 13*
Interne klok instellen, *Bedieningshandleiding BeoCenter 2 p. 15*
Timerinstellingen bekijken, bewerken of wissen, *Bedieningshandleiding BeoCenter 2 p. 13*

Tracks

Alleen favoriete tracks afspelen,
Bedieningshandleiding BeoCenter 2 p. 12
Tracks in willekeurige volgorde afspelen,
Bedieningshandleiding BeoCenter 2 p. 12

Willekeurig afspelen

Tracks in willekeurige volgorde afspelen,
Bedieningshandleiding BeoCenter 2 p. 12

Wissen

Cd-namen wissen, *Bedieningshandleiding BeoCenter 2 p. 12*
Radiozenders wissen, *Bedieningshandleiding BeoCenter 2 p. 10*
Reeksen tracks wissen, *Bedieningshandleiding BeoCenter 2 p. 12*



Dit product voldoet aan de voorwaarden die worden vermeld in de Richtlijnen 89/336/EEC en 73/23/EEC.

Technische gegevens, functies en het gebruik van deze functies kunnen zonder voorafgaande kennisgeving worden gewijzigd.

